



LOHMEIER

SCHALTSCHRANK- SYSTEME

SWITCH CABINET SYSTEMS



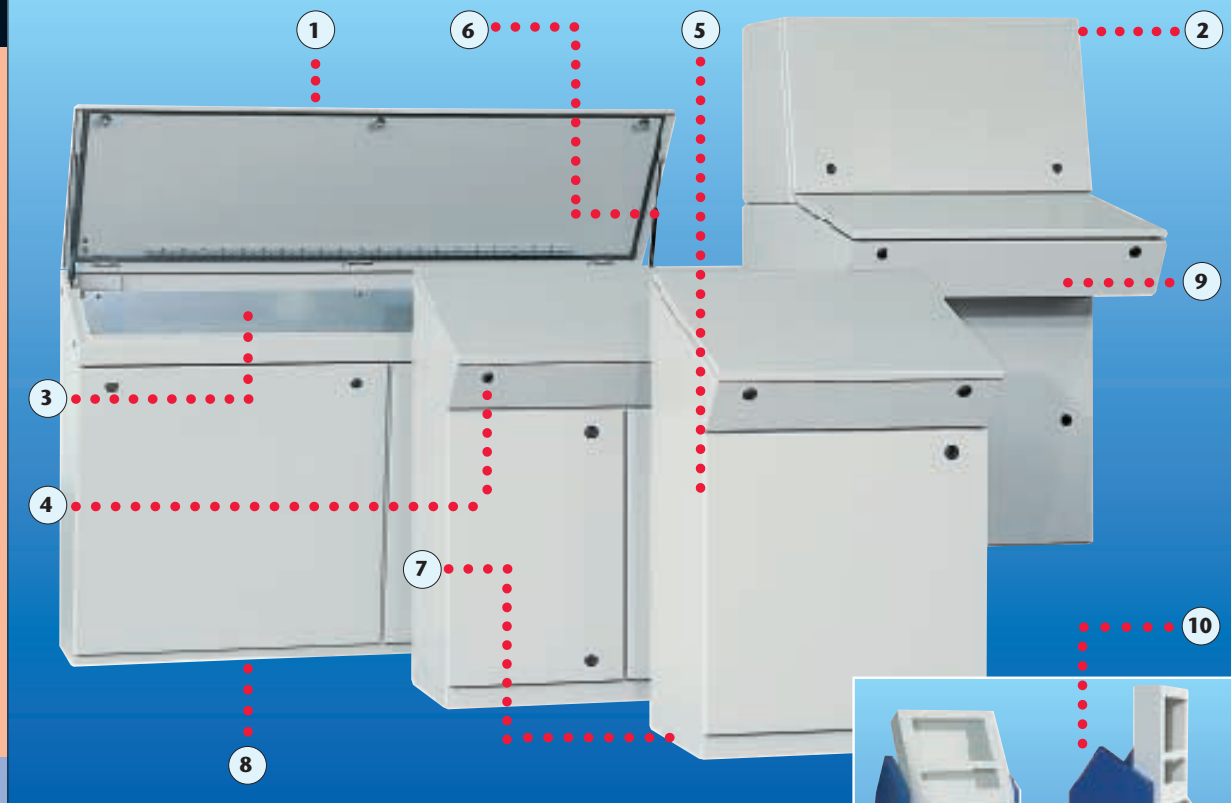
SCHALT- PULTE

CONSOLE SYSTEMS



LOHMEIER

SCHALTSCHRANK-
SYSTEME



DIE „PROFESSIONAL-CLASS“ AN SCHALTPULT-SYSTEMEN!

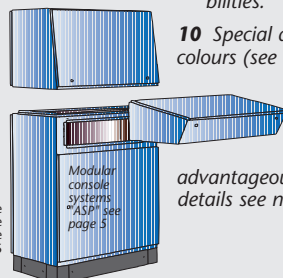
- 1 Vier komplexe Produktfamilien sorgen für optimale Prozesssteuerung und -überwachung
- 2 Stabile Gehäuse-Konstruktionen aus Stahlblech, pulverlack. RAL 7032 Struktur.
- 3 Verzinkte Montageplatte in allen Baureihen enthalten (NP-1100 = 2 Montagepl.).
- 4 Standardisierte Verschlusssysteme mit 3 mm-Doppelbart-Einsatz (austauschbar gegen alle marktüblichen Schließungen).
- 5 Türversionen mit verdeckt liegenden Scharnieren mind. 120° öffnend (IP 55), bzw. bei Stecktüren mit innenliegenden Kippklauen „schnellaushängbar“.
- 6 Höchste Arbeitssicherheit ist unser Standard! Pultplatten generell mit Gasfedern öffnend!
- 7 Konstruktion und Formgebung garantieren höchste Standsicherheit und optimale Ergonomie (siehe nebenstehende Arbeitsplatzempfehlung der „BG“ Berufsgenossenschaft).
- 8 Umfangreiches Systemzubehör, wie Sockel, Ablageleisten, Transportwinkel für Krantransport, Acryl-Sichthäuben etc.
- 9 Variable Aufsatzpulte passen sich nahezu allen Wünschen an, sind weitgehend vormontiert und so innerhalb von Minuten gebrauchsfertig!
- 10 Sonderformen, spezifische Farbgebungen (siehe Prospekt-Rückseite) sowie Siebdruck gehören zu unserem Service-Konzept.

Weitere Systemvorteile etc. finden Sie auf den nächsten Seiten!

THE „PROFESSIONAL-CLASS“ OF CONSOLE SYSTEMS

- 1 Maximum coverage for all process control from four product families.
- 2 High stability of mild steel console constructions. Powder coated RAL 7032 structure.
- 3 Zinc mounting plates in all of the console range are included (series NP-1100 = two mounting plates)
- 4 Standard lock systems with 3 mm-double bolt toe inserts (interchangeable with all commercial available locks)
- 5 Hinged door versions with concealed hinges min. 120° opening (IP 55).
- 6 The consoles guarantee maximum operator safety! Desk tops open with gas fed struts.
- 7 Construction and style guarantee the highest stability with perfect design (see recommendation of the German employer's liability insurance association (BG)).
- 8 Extensive accessories, for example plinth, aluminium-border, transport kits, acrylic covers, etc.
- 9 Variable control consoles conform to almost all requirements. Useable in minutes giving many mounting possibilities.

- 10 Special designs, colours (see rear of leaflet) on request.



Further advantageous system-details see next pages!



TOPdesk TD-600 Pult-Systeme
(Siehe separater Prospekt PRO-650)

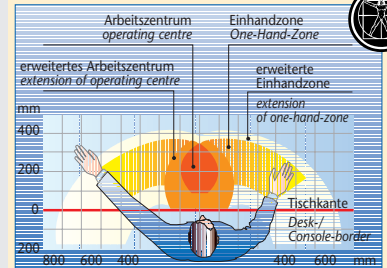
- Komplett verfahrbar.
- Bedienfläche schwenkbar.
- Viele Ausrüstungsvarianten

TOPdesk TD-600 Console systems
(See separate leaflet PRO-650)

- Completely moveable.
- Desk part able to swing.
- Endless combinations.

„BG“- Empfehlung: Optimale Arbeitsplätze!

„BG“-recommendation: Optimal operator possibilities!



- Individuelle Körpermaße berücksichtigen
- Ablage-/Lagermöglichkeiten in Greifnähe vorsehen
- Freie Standfläche mind. 1,0 x 1,5 m schaffen
- Fuß- und Beinfreiheit sicherstellen
- Consideration of individual body sizes
- Opportunity to sit close to the operator
- Take care for operator stand min. 1,0 x 1,5 m
- Secure space for feet and legs

TECHNIK RICHTIG EINSETZEN. ERGONOMISCH OPTIMAL!

TECHNOLOGY PROPER SUPPLIED. OPTIMAL ERGONOMICS!

... Alles andere als „nur große Klappe“ Everything but "in"



SERIE SP 900 SERIES SP 900

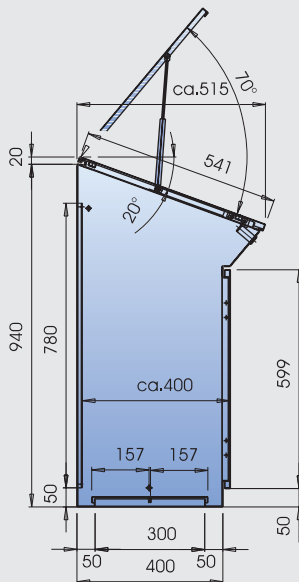


SERIE NP 800 SERIES NP 800

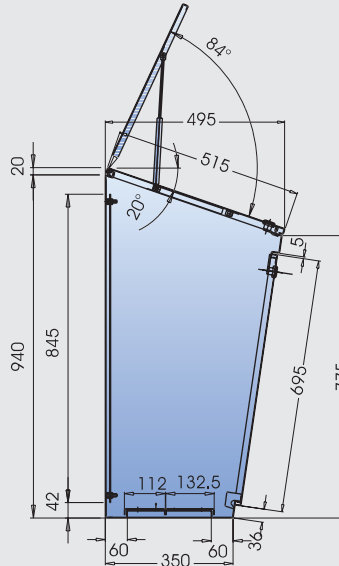


SERIE NP 1100 SERIES NP 1100

SERIE SP 900
SERIES SP 900



SERIE NP 800
SERIES NP 800



SERIE NP 1100
SERIES NP 1100

Montageplatten
auf
Kunststoffrollen
tiefenverstellbar
Mounting plates
with adjustable
depth

SCHALTPULTE SP UND NP CONTROL CONSOLES SP AND NP

Typ type	Abm. B H T mm dim. w h d mm	MPL-Abm. B H mm Mpl. dim. w h mm	Pultplatte: Nutzfl.Äsche Desk: useable surface	Anz. Türen door pcs.	Anz. Gasfed. gas fed struts
SP-904	400 x 960 x 420/515	340 x 780	330 x 440	1	1
SP-906	600 x 960 x 420/515	540 x 780	530 x 440	1	1
SP-908	800 x 960 x 420/515	740 x 780	730 x 440	2	2
SP-910	1000 x 960 x 420/515	940 x 780	930 x 440	2	2
SP-912	1200 x 960 x 420/515	1140 x 780	1130 x 440	2	2
SP-915	1500 x 960 x 420/515	1440 x 780	1430 x 440	2	2
NP-806	600 x 960 x 495	530 x 845	525 x 385	1	1
NP-808	800 x 960 x 495	730 x 845	725 x 385	1	1
NP-810	1000 x 960 x 495	930 x 845	925 x 385	1	2
NP-812	1200 x 960 x 495	1130 x 845	1125 x 385	1	2
NP-815	1500 x 960 x 495	1430 x 845	1425 x 385	2	2
NP-1106	600 x 1130 x 605	(2x) 515 x 870	525 x 500	1	1
NP-1108	800 x 1130 x 605	(2x) 715 x 870	725 x 500	1	1
NP-1110	1000 x 1130 x 605	(2x) 915 x 870	925 x 500	1	2
NP-1112	1200 x 1130 x 605	(2x) 1115 x 870	1125 x 500	1	2
NP-1115	1500 x 1130 x 605	(2x) 1415 x 870	1425 x 500	2	2
NP-1120	2000 x 1130 x 605	(2x) 1915 x 870	1925 x 500	2	2

SOCKEL SO PLINTH SO

Sockel H = 100mm Type	plinth h = 100 mm type	Sockel H = 200mm Type	plinth h = 200 mm type
SO-1129	./.		
SO-1130	SO-2250		
SO-1131	SO-2251		
SO-1132	SO-2252		
SO-1133	SO-2253		
SO-1134	SO-2254		
SO-1140	SO-2260		
SO-1141	SO-2261		
SO-1142	SO-2262		
SO-1143	SO-2263		
SO-1144	SO-2264		
SO-1188	SO-2280		
SO-1181	SO-2281		
SO-1182	SO-2282		
SO-1183	SO-2283		
SO-1184	SO-2284		
SO-1185	SO-2285		

Andere Ausführungen auf Anfrage!
Other types on request!

ing but "impractical"

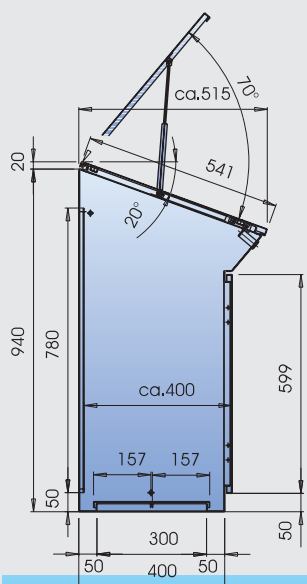
Praxistaugliche Pultplattenabstützung mittels GASFEDERN! Kein ungewolltes Herunterfallen der Pultplatte möglich (Vermeidung von Arbeitsunfällen). Höchste Arbeitssicherheit und beste Ergonomie der Schaltpult-Systeme entsprechen den Empfehlungen der deutschen Berufsgenossenschaft (BG).

Practical safety desk-top support with GAS FED STRUTS! Impossible collapsing desk-top due to gas fed struts.(avoidance of accidents). Maximum operator safety and perfect design of the console systems comply with the recommendation of the German employer's liability insurance association (BG).

... Punkt für Punkt Qualität

Point for point quality

SERIE NP 1100
SERIES NP 1100



SOCKET SO
Die Stand- bzw. Kabelrangiersockel erleichtern die Kabelführung, schützen vor Bodenfeuchtigkeit und erfüllen die Voraussetzungen der VDE. Oberfläche pulverlackiert nach RAL 7021.

PLINTH SO
Floor mounted and cable marshalling plinths simplify cable laying, protect against floor dampness and meet VDE requirements. Surface powder coated RAL 7021.



ALU-ABLAGE-LEISTEN ZB-4904-4915
Sie steigern den Bedienkomfort.

ALUMINIUM-BORDER ZB-4904-4915
An accessory which cannot be waived.



TRANSPORT-WINKEL ZB-5088 (mit Zubehör) gewährleisten den sicheren Krantransport.

TRANSPORT KITS ZB-5088 (incl. accessories) guarantees secure crane transports.



GASFEDERN
Alle Pultplatten mit GASFEDERN! (außerhalb des Einbauräumes).

GAS FED STRUTS
All desk-plates with GAS FED STRUTS! (Outside of useable surface)



HÖHENVERSTELLBARE MONTAGEPLATTEN bei Serie "SP" (beispielsweise für rückseitige Kabeleinführung).

ADJUSTABLE MOUNTING PLATE from top to bottom at series "SP".



ZWEI TIEFENVERSTELLBARE MONTAGEPLATTEN (Bohrungen für Krantransport vorbereitet) Serie NP-1100

TWO MOUNTING PLATES WITH ADJUSTABLE DEPTHS (holes for crane transport are prepared) Series NP-1100.



NP-1100: Bodenbleche 3-teilig mit Dreikant-Neoprene-Profilen (siehe nebenstehende Zeichnung) für schnelle Kabeleinführung.

NP-1100: Three part bottom plates with triangular neoprene profiles (see drawing beside) for very quick cable entry.



NP-800/NP-1100: Türoberseite durch Gehäusedesign schmutzgeschützt.

NP-800/NP-1100: Door top side is protected against ingress by the console design.



SERIE NP-1100 Auch rückseitige Zugänglichkeit durch abnehmbare Stecktüren.

SERIES NP1100 Also back side accessible with removeable doors.

••• Serie ASP- Aufsatzpulte

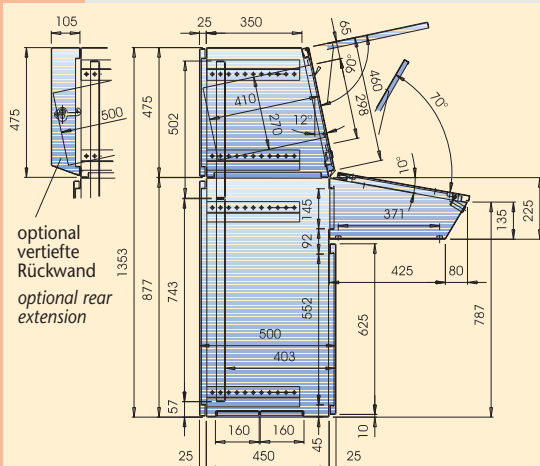
Series ASP Variable consoles

Wählen Sie Lohmeier!

Variable Aufsatzpulte passen sich nahezu allen Wünschen an, sind weitgehend vormontiert und so innerhalb von Minuten gebrauchsfertig! Konstruktion und Formgebung garantieren höchste Stand-sicherheit und optimale Ergonomie (siehe nebenstehende Arbeitsplatzempfehlung der „BG“ Berufsgenossenschaft). Praxistaugliche Pultplattenabstützung mittels GAS FEDERN ist unser Standard!

CHOOSE LOHMEIER!

Variable control consoles conform to almost all requirements. Useable in minutes giving many mounting possibilities. Execution and design guarantee a high stable stand, maximum operator safety and comply with the recommendation of the German employers's insurance as-sociation (BG). Practical safety desk-top supported with GAS FED STRUTS is our standard!

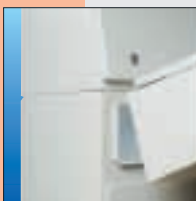


SCHALTPULTE ASP CONTROL CONSOLES ASP

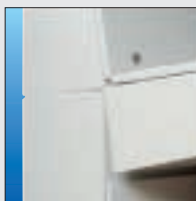
Type type	Abm. B H T mm dim. w h d mm	MPL-Abm. B H mm Mpl. dim. w h mm	Pultplatte: Nutzfl. Fläche Desk: useable surface
Pult-Unterschrank / Base part			(Tür / door)
ASP-1106	600 x 875 x 500	495 x 743	435 x 530
ASP-1108	800 x 875 x 500	695 x 743	635 x 530
ASP-1112	1200 x 875 x 500	1095 x 743	1060 x 530
ASP-1115	1500 x 875 x 500	1395 x 743	1360 x 530
Abdeckung oben / top cover			
ASP-1406	600 x 25 x 450		
ASP-1408	800 x 25 x 450		
ASP-1412	1200 x 25 x 450		
ASP-1415	1500 x 25 x 450		
Abdeckung vorne / front cover			
ASP-1506	600 x 233 x 25		
ASP-1508	800 x 233 x 25		
ASP-1512	1200 x 233 x 25		
ASP-1515	1500 x 233 x 25		
Pult-Aufsatz / Top part			
ASP-1206	600 x 475 x 500/400	495 x 502	500 x 300
ASP-1208	800 x 475 x 500/400	695 x 502	700 x 300
ASP-1212	1200 x 475 x 500/400	1095 x 502	1100 x 300
ASP-1215	1500 x 475 x 500/400	1395 x 502	1400 x 300
Vertiefte Rückwand / rear extension			
ASP-1706	600 x 475 x 80 (105)		
ASP-1708	800 x 475 x 80 (105)		
ASP-1712	1200 x 475 x 80 (105)		
ASP-1715	1500 x 475 x 80 (105)		
Pult-Vorbau / Desk part			
ASP-1306	600 x 225 x 515		500 x 340
ASP-1308	800 x 225 x 515		700 x 340
ASP-1312	1200 x 225 x 515		1100 x 340
ASP-1315	1500 x 225 x 515		1400 x 340

SOCKEL SO PLINTH SO

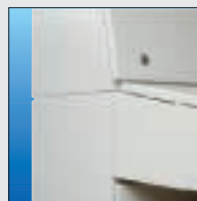
Socket H = 100mm plinth h = 100 mm	Socket H = 200mm plinth h = 200 mm	Anz. Türen door pcs.	Anz. Gasfed. gas fed struts
SO-1188	SO-2280	1	./.
SO-1181	SO-2281	1	./.
SO-1183	SO-2283	2	./.
SO-1184	SO-2284	2	./.
1) Bestellbeispiel: 1 Schaltpult, kompl. bestehend aus: 1 x ASP 1112 1 x ASP 1212 1 x ASP 1312 ASP 11..Unterschrank ASP 12..Aufsatz ASP 13..Vorbau ASP 14..Abdeck. oben ASP 15..Abdeck. vorne ASP 17..vertiefte Rückw.			
1) Sample order: 1 Console system (compl) consisting of: 1 x ASP 1112 1 x ASP 1212 1 x ASP 1312 ASP 11..Base unit ASP 12..Console unit ASP 13..Desk section ASP 14..Cover top ASP 15..Cover front ASP 17..Rear extension			
Pultvariation A 		Variable console A 	
		1	1
		1	1
		1	2
		1	2
Pultvariation S 		Variable console S 	
Pultvariation P 		Variable console P 	
		1	1
		1	1
		1	2
		1	2



Einhängen!
Hang-up!



Loslassen!
Let go!



Anschrauben...Fertig!
Fasten...Ready!

Deutsches

Gebrauchsmuster!

Nr. 88 07 769
Ein-Mann-Montage!
(nur ASP-Vorbau
einhängen).

German registered utility model!

No. 88 07 769
Quick mounting -
One person required!
(hang-up-desk-
section only).



Über 35 Jahre Erfahrung, sowie konsequente Weiterentwicklung der Produkte haben die LOHMEIER-Schaltschrank-Systeme zu einem der umfangreichsten Programme Europas gemacht.

Over 35 years of experience as well as consistent development.

Unsere leistungsfähigen Fertigungsstätten garantieren hohe Qualität und termingerechte Lieferungen!

Our production guarantees the highest quality and fixed deliveries!

CNC-Schneidzentrum mit Vorderanschlag
CNC-Stanznibbelmaschinen
CNC-Abkantpressen/Biegezentrum
CNC-Schweißautomaten/Schweißroboter
CNC-Koordinaten-Bolzenschweißanlagen
CNC-Türcenken-Tiefziehmaschinen
CNC-Dosieranlage zum Dichtungsschäumen
5-stufige-Durchlaufvorbehandlungsanlage
Automatische Pulverbeschichtungsanlage
usw.

CNC - cutting centre
CNC - punching machines
CNC - edges pressed
CNC - welding machines/robotics
CNC - co-ordinated - bolt welded enclosures
CNC - machine manufactured doors
CNC - gasket machines
5-steps - pre - rinse spray degreasing iron
phosphating passivation and powder coating
etc.



WEITERE PULT-
AUSFÜHRUNGEN
AUF ANFRAGE!
FURTHER DESK-
EXECUTIONS
ON REQUEST!

LOHMEIER
SCHALTSCHRANK-SYSTEME
GMBH & CO. KG
Postfach 1365
D-32587 Vlotho
Fon ++49 (0) 5733 / 79 08-0
Fax ++49 (0) 5733 / 79 08-88
Internet:
<http://www.lohmeier.de>

Ihr Fachberater/
Generalvertretung:

General agent:

Anmerkung: Als Hersteller von Leerschaltanlagen können wir nur die Voraussetzungen für die Erfüllung der Schutzart-Bestimmungen schaffen, da die Weiterverarbeitung außerhalb unseres Einflusses liegt. Nach VDE-0660 Teil 5 ist der Nachweis der Schutzart nur bei fertig installierten Schaltanlagen möglich.

NOTE: As an empty control cabinet manufacturer, we can only create the conditions for compliance with safety provisions, as subsequent processing is outside our sphere of influence. In accordance with section 5 of VDE - 0660, a protective system certificate is possible only with fully installed control cabinets.

LOHMEIER SCHALTSCHRANK SYSTEME
GMBH & CO. KG
Herforder Str. 99
32602 Vlotho

Fon ++49 (0) 5733 / 79 08-0
Fax ++49 (0) 5733 / 79 08-88
Mail: info@lohmeier.de
Home: <http://www.lohmeier.de>

SINNVOLLES
SYSTEMZUBEHÖR

SENSIBLE SYSTEM
ACCESSORIES



FILTERLÜFTER/
AUSTRITTSFILTER

Luftfördermenge 24 bis
625 m³/h (auch in EMV-
Ausf.), außerdem
19"-Lüftereinschübe

FILTER FAN/
EXHAUST FILTER

Ventilating capacity 24
to 625 m³/h (also EMC
version), additional 19"
ventilator inserts



HEIZGERÄTE (PTC)/
THERMOSTATE

Heizleistung
10 bis 400 Watt
(AC/DC)

HEATER (PTC)/
THERMOSTATS

Heating output
10 to 400 Watt
(AC/DC)



ACRYL-SICHT-
HAUBEN "ASG"

schützen gegen Staub,
Schmutz und ebenso
unberechtigtem
Zugriff.

ACRYLIC DISPLAY
COVERS "ASG"

for protection against
dust, ingress and illicit
access.

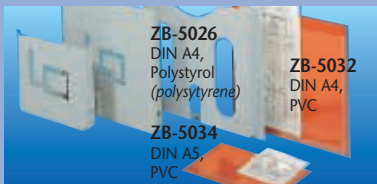


KABELSCHUTZ-
SCHLÄUCHE/-HALTER

Polyethylen, hoch-
flexibel, D=16-48mm

CABLE PROTECTION
HOSE/HOLDER

Polyethylene, high flexi-
bility, D= 16 to 48 mm



SCHALTPLAN-
TASCHEN

selbstklebend,
aus Polystyrol (grau),
PVC (orange)

WIRING
DIAGRAMM
POCKETS

self-adhesive design,
in grey polystyrene,
orange PVC

WEITERE ERFOLG-
REICHE STANDARD-
PRODUKT-GRUPPEN:

- Klemmenkästen
- Kommandogehäuse+
Tragarmsysteme
- Schaltschränke/
Anreihensysteme
- PC / Elektronik-
Schränke
- Schaltungssysteme
- EMV-Lösungen
- Klimatisierung
- System-Komponen-
ten/Zubehör

FURTHER SUCCESSFUL
STANDARD ENCLO-
SURE PROGRAMS :

- Terminal boxes
- Control consoles+
bracket systems
- Control cabinets/
suite systems
- PC / Electronic
enclosures
- Console systems
- EMC executions
- Equipment for
air conditioning
- System components/
accessories

© 99 / Techn. Änderungen vorbehalten

LOHMEIER
SCHALTSCHRANK-
SYSTEME